

SMÚTOČNÉ OZNÁMENIE



Dňa 1.12.2009 navždy dotklo srdce našej drahej mamičky, starkej a prastarkej **PRIŠKY MÁRTONOVEJ** z Peťova.

Vo veku 88 rokov sa vydala na cestu, kam musí ísť už každý sám.

"Túžila si s nami žiť, no srdiečko, ktoré nás tak milovalo, nevládalo dlhšie biť. Mamička, snívaj sladko svoj večný sen, v spomienkach zostaneme pri Tebe každú chvíľu." Syn Jozef s rodinou a dcéry Marika, Piroška a Jolika s rodinami.

Zároveň úprimne ďakujeme všetkým príbuzným, priateľom, susedom a známym za účasť na poslednej rozlúčke, za kvetinné dary a prejavy sústrasti v našom hlbokom žiali.

POĎAKOVANIE

Touto cestou ďakujeme MUDr. **Drahomíre Šarankovej** a MUDr. **Kataríne Horváthovej** z VŠNsP, n. o., vo V. Krtíši, ako aj všetkým sestričkám na internom oddelení a na oddelení ARO za obetavú starostlivosť o našu mamičku a starkú Prišku Mártonovú.

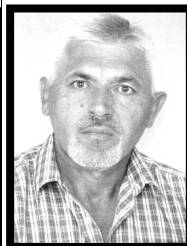
SPOMIENKY



"Klesli ruky, ktoré pre nás pracovali, dotklo srdce, ktoré sme milovali, zhasli oči, utíchol hlas, mal si rád život a všetkých nás. Už len kyticu z lásky Ti môžeme na hrob dať, tichú modlitbu odriekať, za všetko krásne ďakovať a s láskou v srdci spomínať."

Dňa 29.11.2009 uplynulo 5 rokov, kedy nás opustil náš otec, manžel, starký a brat **ŠTEFAN MARCINEK** z V. Krtíša.

Kto ste ho poznali, venujte mu tichú spomienku.



"Odišiel si bez rozlúčky, čo nikto nečakal a v srdciach si nám iba bolesť zanechal. Milovali sme Ťa, Ty si miloval nás, tú lásku neznič ani čas. „Zbohom“, nestihol si povedať, len žiaľ v srdciach našich zanechal. Už nepočuť ten

Tvoj hlas, prestali sa ústa smiať. V smutný decembrový deň sme Ťa do tmavej studenej zeme uložili, kvetmi z lásky obložili. Že čas rany a žiaľ zahojí, je len veľký klam, čím ďalej ubieha čas, tým viacej chýbaš nám. Spi sladko, drahý náš, snívaj svoj večný sen, v spomienkach sme pri Tebe každý deň. Odišiel si rýchlo a nečakane, ako keď vietor v búrke stromy láme. Zavrela sa kniha Tvojho života na 58. strane, na hrobe kytica, kahanček svieti, spomienka manželky a Tvojich detí."

Dva roky uplynú 9.12.2009, kedy nás náhle opustil manžel, otec a starý otec **PAVEL KLUKA** z Pötra.

Spomínajú: manželka, synovia a manželkami a vnúčatá Vikinka a Patko.

SPOMIENKA



"Drahí rodičia, odišli ste rýchlo, nečakane, ako vietor v búrke, keď stromy láme. Bolesť je pre nás Váš odchod náhly, však v našich srdciach zostanete navždy s nami."

S bolesťou v srdci si pripomíname prvé výročie odchodu do večnosti našich milovaných rodičov **Jarko** († 3.12.2009 vo veku 41 rokov) a **Mirka** († 2.12.2009 vo veku 43 rokov) z Prielohu.

Kto ste ich poznali a mali radi, venujte im, prosím, tichú spomienku. Za celú smútiacu rodinu synovia **Mirko, Miško a Paľko**.

Tradíciu ZŠ na Námestí A. H. Škultétyho vo V. Krtíši sa stalo pasovanie prváčikov do "cechu žiackeho" a tak sa dátum 27.11. stal pre všetkých prváčikov slávnostným. Na Mestskom úrade vo V. Krtíši privítal najmenších školákov vedúci odboru sociálneho, školstva a kultúry **Mgr. Ludovít Filický**, ktorý ako učiteľ s dlhoročnou praxou má blízky a priateľský vzťah k deťom. Potom sa prváci s ich triednymi učiteľkami: **I. A - Mgr. M. Balkovou, I. B - Mgr. M. Sokobovou, I. C - PaedDr. Ž. Kvietikovou** presunuli do školy.

Prijali ich do "cechu žiackeho"

Prváčikom sa prihovorila riaditeľka **Mgr. Vlasta Lunterová**, ktorá sa tešila spolu s deťmi, že sa im v škole páči. Po prihovore riaditeľky pripravili triedni učiteľia **IX.A, IX.B a IX.C** triedy **Mgr. J. Čamá, Mgr. P. Rechterik** a **Mgr. L. Mésarošová** bohatý program, ktorý sa niesol v duchu "Olympijských hier". Žiaci mali plniť štyri disciplíny. Za ich zdolanie dostali deti sladké od-

meny a trička s logom školy. Pod našu školu patria aj mažoretky, ktoré pod vedením **A. Bystrianskej** pripravili veľmi pekné vystúpenie. Na záver nasledovala diskotéka. **Spoločnú fotografiu pasovaných prváčikov nájdete na obálke**.

- **Mgr. MARTA BALKOVÁ**, učiteľka ZŠ Nám. A.H. Škultétyho -



Stačí auto, chuť a odvaha

12.12.2009

Registrácia do 9:00, Štart 10:00
povrch trate : ASFALT ; digitálna časomera
kategórie : podľa objemu motora

Trať vhodná pre sériové automobily !!!

Občerstvenie, varené víno, DJ a večer zábava s Mikulášom
sponzor pretekov : **AUTOCENTRUM BYSTRIAŇSKÝ s.r.o.**
www.mkmk.webzdarma.cz www.mkmk.webzdarma.cz www.mkmk.webzdarma.cz



SPOMIENKY

"Ťažko je bez Teba, smutno je nám všetkým, už nie je nič také, ako bolo predtým. Už niet návratu ani nádeje, len cesta k hrobu nás k Tebe privedie."

Dňa 5.12.2009 sme si pripomenuli 1.výročie úmrtia manžela a otca **JURAJA OROSA** zo Seleštan.

S úctou a láskou spomínajú: manželka **Lubica**, synovia **Juraj, Martin** a dcéra **Martinka** s manželom, sestra **Mária**, švagriná **Mária**, svokor **Ján** i krstné deti.

"Zhasli oči, stíchol hlas, len spomienky na Teba zostanú v nás. Veľký smútok a ticho dolieha na náš dom, veľmi nám chýbaš mamička v ňom."

Tretieho decembra uplynul rok od úmrtia našej mamičky, starkej a manželky **EMILIE LADOŠOVEJ** z V. Zlievec.

Spomínajú: manžel, dcéry a vnúčka **Laura**.

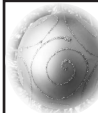


"Osud už nikdy nevráti, to čo navždy vzal. Len jedno vráti, spomienku a v srdci žiaľ."

Tri roky uplynú 11.12.2009, kedy nás navždy opustil náš milovaný manžel, otec a starý otec **JURAJ BÁNIK** z V. Krtíša.

Kto ste ho poznali a mali radi, venujte mu tichú spomienku.

Spomínajú manželka, syn s rodinou a malý vnúčik **Marek**.



POZÝVAME VÁS NA VÝHODNÝ VIANOČNÝ NÁKUP!

VYUŽITE VIANOČNÉ ZLAVY!

Predajňa ČAVINO ponúka za výhodné ceny tento tovar:
ZIMNÁ OBUV 5 EUR,
RIFLE 5 EUR,
ZIMNÉ BUNDY 10 EUR,
PULÓVRE A MIKINY OD 5 DO 10 EUR.



Predvianočná AKCIA NA PREDAJ MÄSA

v maďarskej predajni **SENATORI** vo V.Krtíši na Školskej 9 - bývalá Elýzia.

ZLAVA NA BRAVČOVÉ MÄSO 25% OD 8. - 12.12. 2009

AKCIA NA HYDINOVÉ MÄSO DO KONCA ROKA!

KURACIE STEHNO:	2,73 EUR	1,55 EUR
KURACIE PRSIA:	5,18 EUR	3,99 EUR
KURACIE KRÍDLA:	2,27 EUR	1,19 EUR
CELÉ KURA:	2,59 EUR	1,79 EUR
KURACIA PEČIENKA:	2,78 EUR	1,79 EUR
KURACÍ CHRABÁT:	0,89 EUR	0,49 EUR

DOMÁCA KLOBÁSA: 5,99 EUR 4,29 EUR

VYKRMENÁ KAČKA - HUS: NA OBJEDNÁVKY

tel: 0918 249 566

MOŽNOSŤ PARKOVANIA VO DVORE PREDAJNE!

Prijemné prežitie vianočných sviatkov a šťastný nový rok
Vám prajú pracovníci mäsiarne **SENATORI**

Vladimír Maňka, nový predseda Banskobystrického samosprávneho kraja na našu otázku, s akými pocitmi prijal víťazstvo v druhom kole volieb, odpovedal: *"Mal som radosť. Ale pocit víťazstva príde, keď ľudia v našom kraji na vlastnej koži pocítia, že aj oni sú víťazi."*

Je to len prvý krok, začiatok



V druhom kole regionálnych volieb na post predsedu BBBSK zvíťazil Vladimír Maňka, kandidát koalície strán Smer-SD a LS-HZDS. Podporilo ho 50 806 voličov. Jeho protikandidátovi Jozefovi Mikušovi, ktorý bol kandidátom koalície strán SDKÚ-DS, KDH, Občianska konzervatívna strana, Konzervatívni demokrati Slovenska a Sloboda a solidarita, svoj hlas odovzdalo 43 791 voličov. K volebným urnám prišlo v našom kraji 18 percent oprávnených voličov.

Vladimír Maňka sa na tlačovej

konferencii usporiadanej po vyhlásení volieb vyjadril, že urobí všetko pre to, aby robil naplno. Súčasne sa poďakoval všetkým občanom, ktorí prišli k urnám a dali hlas svojmu favoritovi. Bez rozdielu, či to bol on alebo jeho protikandidát. Osobitne však poďakoval tým, ktorí mu dali svoju dôveru a sľúbil, že ju určite nesklame a urobí všetko preto, aby robil naplno. V. Maňka tiež pre médiá uviedol, že hoci vyhral, je to iba začiatok cesty, ktorá bude víťaznou pre celý kraj. Tak, ako je dôležitá táto výhra, je, podľa neho, dôležitý aj fakt, že k nej dospeli férovým spôsobom.

Vladimír Maňka vyhral v 11, Jozef Mikuš v dvoch okresoch

Kým víťaz sobotných volieb banskobystrického župana Vladimír Maňka (Smer-SD, LS-HZDS) získal viac hlasov než jeho súper Jozef Mikuš (SDKÚ-DS, KDH, OKS, KDS, SaS) v 11 z 13 obvodov, respektíve okresov kraja, Mikušovi

dalo hlasy viac voličov než Maňkovi len v okresoch Banská Bystrica a Veľký Krtíš.

Najvyššia volebná účasť bola v okrese Zvolen, odkiaľ pochádzajú obaja súper, a to 27,75-percentná, druhá najvyššia účasť voličov bola v okrese Banská Bystrica (22,05 %). Najnižšia účasť bola v okrese Revúca (13,21 %) a v okrese Lučenec (13,52 %).

Najviac voličov Maňku volilo v okrese Zvolen, a to 9 300, potom v okrese Banská Bystrica: 8 286. Mikuš získal najviac hlasov v okrese Banská Bystrica, a to 12 064, potom v okrese Zvolen: 6 191. V okrese Banská Bystrica mal Mikuš aj najvyšší podiel hlasov vo svoj prospech, konkrétne 59,3 %. Maňka získal najvyšší podiel hlasov v okrese Poltár, a to 77 %.

Celkovo v Banskobystrickom kraji využilo v sobotnom druhom kole volieb župana svoje volebné právo 95 494 z 530 027 zapísaných voličov, čo predstavuje 18,02-percentnú účasť. Maňka zvíťazil so ziskom 50 806 (53,71 %) platných hlasov. Mikuš získal 43 791 (46,29 %) hlasov.

POLÍCIA RIEŠI DAŇOVÝ PODVOD ZA VYŠE 18 MILIÓNOV EUR

Na základe získaných poznatkov podalo Daňové riaditeľstvo Slovenskej republiky policajným orgánom oznámenie o podozrení zo spáchania trestného činu podvodu a trestného činu porušovania povinnosti pri správe cudzieho majetku, resp. trestného činu zneužívania informácií v obchodnom styku.

K trestnej činnosti podľa daňových orgánov mohlo dôjsť tým, že konaním neznámeho páchatela konajúceho za Slovenskú republiku došlo k neoprávnenému zníženiu majetku štátu a bezdôvodnému obohateniu podnikateľského subjektu v celkovej výške viac než 545 mil. Sk (viac než 18 mil. eur).

MIROSLAV DOBÁK
hovorca Daňového riaditeľstva SR

UKRADLI KAMIÓN S ELEKTRONIKOU ZA 230.000 EUR

Dňa 28. 11. 2009 bol asi o 02.10 hod. v Sklabinej ukradnutý kamión zn. MAN, EČV: VK-856AG, žltomodrej farby s návesom modrej farby s nápisom PS TEAM, EČV: VB- 484YC. Kamión bol naložený elektronikou a celková škoda pre majiteľa predstavuje asi 230 000 eur.

Fantastický úspech!

Peter Cmoric už štvornásobný ZLATÝ SLÁVIK

"Speváčku anketu Zlatý slávik som nikdy nesledovala a nikdy ma nezaujímal, veď roky po sebe vyhral Karel Gott. Lenže odvtedy, ako vyhral "náš" Peťo Cmoric, všetko je iné. Kto by sa bol kedy nazdal, aké zlato ukrýva v hrdle náš bývalý pán učiteľ" - toto povedala u nás nedávno v redakcii postaršia pani, ktorej "dobré roky" zrejme bežali v čase Gottovej najväčšej slávy. Určite by s ňou súhlasila aj veľká fanúšička pani Vlasta z Plachtiniec, ktorá si dokonca vysnívala, aby jej obľúbený spevák prišiel zaspievať na oslavu päťdesiatin.

Bez ohľadu na to, čo si vy osobne myslíte o tomto bezpochyby charizmatickom speváčkovi, hudobní kritici ho zaraďujú k najvýraznejším speváckym talentom na Slovensku. Kamil Peteraj pri krste tretieho CD s názvom Jedno si želám povedal, na adresu P.Cmorika, že je to jeho obľúbený spevák, ktorého má veľmi rád, lebo je čistý talent - predstaviteľ nevypočítavej hudby, ktorý ju robí zo srdca...

Ak sa aj vám páčia piesne P.Cmorika, tak ste si iste nenechali ujsť vyhlásenie ankety Zlatý slávik a určite vás jej výsledky potešili, veď sošku Zlatého slávika už po štvrtýkrát získal práve sympatický Peter.

Peter je rodák z Rožňavy, kde sa narodil 22.marca 1980, ale jeho muzikantsky založení rodičia ho od malička viedli k hudbe. Tú študoval aj na Univerzite M.Bela v B.Bystrici a potom šesť rokov učil deti hrať na umeleckej škole vo V.Krtíši na klavíri, gitare a keyborde. V roku 2006 suverénne zvíťazil v druhej sérii súťaže Slovensko hľadá SuperStar, po ktorej vydal debutové CD Nádherný deň (2006), o rok neskôr Žijem, ako viem a v tomto roku spomínané najnovšie CD Jedno si želám.

V tohtoročnom vyhlasovaní ankety Zlatý slávik, ktorého hlasovanie prebiehalo od

5.10. do 11.11., získala najviac hlasov skupina Desmod, Zuzana Smatanová, ale samozrejme najväčšiu radosť všetkým v okrese, urobili "náš" Peťo Cmoric. Pogratulovali sme mu a požiadali sme ho o krátky rozhovor.

● Peter, aké boli vaše bezprostredné dojmy po získaní Zlatého slávika?

- *V prvom rade to bola veľká radosť a bol som, samozrejme, aj dosť dojatý, to asi bolo vidno...považujem to za veľký úspech vyhrať za sebou štyrikrát speváka roka...je to skvelé a ďakujem všetkým ľuďom, ktorí mi fandia.*

● Očakávali ste, že tento titul obhájite aj po štvrtýkrát?

- *Očakávať sa to nedá, dá sa celý rok pracovať a snažiť sa. Vydali sme album, z ktorého už máme dva úspešné single, a aj nomináciu na pieseň roka. No a potom treba len čakať, či sa to dostatočne páčilo aj ľuďom, teda, tým, pre ktorých to robíme.*

● Koľko vystúpení vás ešte čaká do konca roka, nechystáte koncert aj vo V.Krtíši?

- *Blížila sa Vianoce, tak to budú tradičné vianočné večierky, pár koncertov a pár hostovaní na koncertoch iných...*

● Už viete kde a s kým strávite Vianoce?

- *To viem presne, budem s rodinou u starých rodičov, už asi tretí rok vianočujeme takto, je to veľmi príjemné a teším sa na to...rodina spolu je úžasná vec.*

● Keď sme pri Vianociach - na ktorý najkrajší vianočný darček si pamätáte z detstva?

- *Možno, keď som dostal opasok, bude sa vám to zdať zvláštne, ale vysvetlím. Bol to opasok, aký nosil Freddie Mercury, spevák z Queen...to som mal obrovskú radosť, že som sa mu takto mohol aspoň kúsok priblížiť.*

● Aké darčeky ste zvykli na Vianoce dávať najbližším kedysi, a či sú teraz, keď ste už štvornásobný "Zlatý slávik", iné?

- *Neviem, snažím sa zistiť, čo potrebujú, alebo čo by ich potešilo. Jasné, že finančné možnosti sú teraz lepšie, takže rád ich poteším čímkoľvek, čo by si priali ☺.*

● Veľmi pekne ďakujem za ochotu odpovedať a ešte raz v menej celej redakcie gratulujeme k fantastickému úspechu.

- *Ďakujem aj ja a prajem všetkým príjemné sviatky a pokoj v rodinách.*

R.HORNÁČEKOVÁ



Predvianočný čas mal a má svoje čaro

Príjemnú atmosféru vianočných dní zažívame rok čo rok, pretože Vianoce sú azda tým najkrajším a najočakávanejším obdobím v roku. Na toto obdobie pohody, lásky a súdržnosti sa tešíme každý z nás. V tento čas všetci ľudia na chvíľu odložia svoje starosti a problémy a strávia vzácnu chvíľu v kruhu rodiny a tých najdrahších. Už po stáročia sú Vianoce nádhernými sviatkami pokoja, mieru a radosť, plné vôní a rozžiarených detských očiek, ktoré žiaria pod stromčekom pri rozbaľovaní darčiekov.

Vianočné čaro nie je len tento jediný deň - Štedrý. Je to aj pomerne dlhé obdobie pred ním. V minulosti sa k tomuto obdobiu viazali rôzne čary a magické úkony, prostredníctvom ktorých si ľudia chceli zabezpečiť lásku, zdravie, ale aj bohatstvo. Verili, že práve toto obdobie je vhodným časom, kedy môžu urobiť niečo pre to, aby si svoj ťažký život aspoň trochu uľahčili.

Je to tak už po stáročia a rôzne zvyky, pranostiky a obyčaje tu boli dávno pred príchodom kresťanstva a náboženského ponímania vianočných sviatkov.

POLIA I GAZDOVIA POČAS ZIMY ODPOČÍVALI

Koncom novembra si sediaci na dedinách mohli po namáhavej celoročnej práci na poliach konečne trochu sadnúť a vydýchnuť. Za dlhých zimných večerov sa muži začali pripravovať na nový poľnohospodársky rok. Opravovali a zhotovovali náradie, vyrábali hračky pre deti, ale robili tiež menšie

opravy na domoch. Ženy sa venovali domácim ženským prácam - vyšívali, šili, párali perie, tkali a priadli.

Práve priadky mali pre spoločenský život na dedine v zimnom období veľký význam. Schádzali sa na nich skupinky dievčat vo veku približne od pätnástich rokov. Príchod dievčata na priadky bol znakom, že ho možno považovať za dospelé. Keby niektoré dievča nebolo na páračky a priadky pozvané, bola by to pre ňu veľká pohana. Staršie ženy často rozprávali rôzne príbehy a zážitky alebo si spoločne zaspievali. Priadlo sa celý týždeň okrem soboty, nedele a štvrtku. Vo štvrtok sa síce dievčatá stretli, ale venovali sa iným ručným prácam. Príčinou boli povery, že vo štvrtok by sa priasť nemalo, aby vlky ovce netrhali, či aby sa ženám v lete prsty nezberali. Okrem práce bola súčasťou priadok aj zábava. Páračky a priadky boli často jedinou príležitosťou na spo-

Adventný veniec je neodmysliteľným symbolom predvianočného času aj v súčasnosti



ločenské stretnutie mládeže. K dievčatám sa niekedy pripájali aj mládenci, ktorí boli vždy netrpezlivo očakávaní. Popri páraní peria, každá dievka uvila pierko z páperia, ktoré darovala mládenčovi, a tým si zaistila tanec u mládenčov, ktorí prichádzali na páračky s muzikou a so



Od 25.11. - na Katarínu sa začínali stridzie dni



SNM
SLOVENSKÉ NÁRODNÉ MÚZEUM
MÚZEUM BÁBKARSKÝCH KULTÚR A HRAČIEK
HRAD MODRÝ KAMEŇ

... rozlúčka so starým hradom

VIANOCE NA HRADE

MODRÝ KAMEŇ

18.12.2009
17.00 h.

- ✿ NA SKLE MAĽOVANÉ, Z DREVA VYREZANÉ - VÝSTAVA V KAPLNKE SV. ANNY
- ✿ MIKULÁŠ A SNEHOVÁ KRÁĽOVNÁ
- ✿ ŽIVÝ BETLEHÉM SO ZVIERATAMI
- ✿ KOLEDY A VINŠOVNÍCI - FOLKLÓRNY SÚBOR DOBRONA Z DOBREJ NIVY
- ✿ DYCHOVÁ HUDBA HRADČIANKA
- ✿ H. CH. ANDERSEN: SNEHOVÁ KRÁĽOVNÁ - DIVADLO ZUŠ
- ✿ VIANOČNÝ TRH S DOBRŔAMI: KAPUSTNICA, LOKŠE, MEDOVNÍKY, OBLÁTKY, OZDOBY, KNIHY, HRAČKY...
- ✿ OHŇOSTROJ
- ✿ PODUJATIE JE VENOVANÉ HOŠTOVI VEČERA

DIAGNOSTICKÉMU ÚSTAVU LUČENEC

VSTUPNÉ
1€
DO 6.00 h. DO 18.00 h.
KAP. ZA VSTUP



Generálny partner



Mediálni partneri






KATALIN MOLNÁR, predsedníčka Občianskeho združenia Za obnovu Ipeľských mostov hovorí a Mgr. MÁRIA LÓRINCZ, riaditeľka Regionálnej rozvojovej agentúry Za rozvoj regiónu stredného Poiplia, ktorá zorganizovala konferenciu o železnici sa zhodujú:

"Ipeľská dolina potrebuje aj železničnú dopravu"

Železničnú trať medzi Lučencom a Šahami uviedli do prevádzky v roku 1896. I keď pri prvej jazde sa preplnený vlak nadšených cestujúcich vykoľajil a táto havária mala aj smrteľné následky, železničná doprava na tejto trati s určitými prestávkami pokračovala až do 50-tych rokov minulého storočia. Zničným železničným zvrškú na úseku Šahy-Drégelypalánk v úseku asi 6,3 km sa doprava prerušila a iba málokto veril, že sa celú trať znovu podarí obnoviť. Ale zopár milovníkom vlakov združených okolo Občianskeho združenia Za obnovu Ipeľských mostov to nedalo spávať a pokúsili sa o nemožné. Vrátiť do Ipeľskej doliny železničnú dopravu.

Ich snahou nie je iba znovu sprevádzkovať trasu Lučenec-Šahy, ale vrátiť do tohto regiónu i osobnú železničnú prepravu, ktorú na trati Kalonda - V. Krtíš zrušili v roku 1992 a na úseku Kalonda - Lučenec v roku 2002. Ich sen dostal reálne kontúry, keď v decembri 2008 podali úspešný projekt na vypracovanie štúdie uskutočniteľnosti sprevádzkovania železnice v Ipeľskej doline. Z Európskej únie prostredníctvom Programu cezhraničnej spolupráce Maďarská republika - Slovenská republika 2007-2013 cez výzvu 2.3.2 sa podarilo získať na realizáciu tohto projektu z ERDF: 94 138,10 EUR, zo štátneho rozpočtu SR a MR: 12348,36 EUR, spolufinancovanie zo strany partnerov projektu: 5604,55 EUR. Partneri projektu sú: Vedúci partner: Neogradiensis Régió Egyesület, Salgótarján. Vedúci cezhraničný partner: Regionálna rozvojová agentúra pre rozvoj regiónu

Stredného Poiplia. Partner 1: Nóg-rád Megyei Területfejlesztési Ügynökség Kht. Salgótarján (Regionálna rozvojová agentúra Novhoradskej župy). Partner 2: Región Neogradiensis z.p.o Lučenec. Partner 3: Občianske združenie pre obnovu Ipeľských mostov. Regionálna rozvojová agentúra Za rozvoj regiónu stredného Poiplia zorganizovala v stredu 25.11. v Bušinciach konferenciu, ktorej cieľom bolo oboznámenie sa s týmto projektom. Predmetom štúdie uskutočniteľnosti je výskum, akým spôsobom sa dá zabezpečiť efektívne sprevádzkovanie železničnej dopravy na trati Lučenec - Šahy a zároveň zlepšiť možnosti dopravy prihraničného obyvateľstva, inštitúcií a hospodárskych organizácií. To, že obnovenie železnice bude mať pre tento región pozitívny prínos si myslí aj riaditeľka RRA Mgr. Mária Lórinčz:

"Tento región potrebuje želez-

ničnú dopravu, obyvatelia majú o ňu záujem. Verím, že výsledky štúdie uskutočniteľnosti budú pozitívne a tým budeme mať potrebu obnovy železnice v tomto regióne podloženú ekonomicky, aj finančne. Momentálne sa v rámci štúdie robia analýzy súčasného stavu a budeme zisťovať konkrétnu potrebu železnice formou dotazníkov. Oslovíme podnikateľov, štátnu správu i jednotlivé samosprávy a cez nich aj samotných obyvateľov regiónu, aby vyjadrili svoj záujem, respektíve nezájum o železničnú dopravu."

Ako sa ďalej vyjadrila Mgr. M. Lórinčz, verí v kladné výsledky štúdie. Ved železnica by mala do tohto regiónu priniesť rozvoj ekonomiky i turistického ruchu. Súhlasil s ňou i poslanec VÚC BBSK László Jámbor: **"Náš región, aj keď patrí k tým menším, má viacero turisticky zaujímavých miest - ter-**

málne kúpalisko v D. Strehovej, historický M. Kameň, lyžiarsky vlek v D. Lome i mnohé ďalšie, ktoré by sa obnovením osobnej dopravy na železnici dostali zas o niečo bližšie k záujemcom o turistiku. Môžeme ponúknuť aj kvalitné výrobky našich poľnohospodárov, napr. víno. Železnica priláka aj nových investorov, čo priniesie nové pracovné príležitosti, ktoré tento región potrebuje. Preto si myslím, že obnova železničnej dopravy je pre tento kraj potrebná a podporujem túto myšlienku."

Je to však "beh na dlhé trate". Ako nám povedala riaditeľka RRA Mgr. Mária Lórinčz, štúdia sa začala realizovať 1.8. 2009 a mala by trvať rok. Výsledky štúdie by mali byť známe v 2. štvrtroku 2010 a potom bude záležať na jednaniach so železničnými spoločnosťami na Slovenskej i Maďarskej strane a ich dohode, či sa železničná doprava na úseku Lučenec - Šahy i s prípojkou do V. Krtíša bude realizovať, alebo nie. Obyvatelia v to dúfajú a veria v úspech železnice, ktorá by mala priniesť rozvoj tomuto regiónu.

Katalin Molnár, predsedníčka Občianskeho združenia Za obnovu Ipeľských mostov, ktorej obnovenie železničného spojenia je takpovediac "srdcovou záležitosťou", dodáva: **"V prípade rekonštrukcie a vybudovania chýbajúcej 6 km dlhšej trate pri Drégelypalánku sa znovu obnoví cezhraničné železničné prepojenie z východu na západ cez železničné uzly Lučenec a Štúrovo, čo znamená pre prihraničné územie rozvojový potenciál."**

P.GAŠPAROVIČ

Odborný seminár o železničnej doprave v Ipeľskej doline otvoril prednosta Obvodného úradu v Lučenci Branislav Hámorník



Pozvaní hostia zo Slovenska i Maďarska pozorne počúvali a využívali tlmočnicke služby v plnej miere



Na železničnej stanici v M.Stracinách vládne nostalgia. Osobný vlak sem už neprišiel 17 rokov!



Prevenencie nikdy nie je dosť - vedeli by o tom hovoriť hasiči - muži, ktorí sú v pohotovosti 24 hodín deň aj noc, aby nám pomohli zvládnuť kritické situácie. Hoci dosť často prichádzajú na pomoc pri technických zásahoch, mimoriadne nebezpečné sú likvidácie požiarov, o ktorých vznik sa neraz postarajú sami ľudia svojou nedbanlivosťou alebo nevedomosťou. Hoci sa zima stále nechystá udrieť celou mrazivou silou, je tu čas vykurovacej sezóny. Z roka na rok je viac tých, ktorí sa vracajú ku klasickému vykurovaniu uhlím a drevom, preto na dodržiavanie bezpečnostných zásad v tomto období upozorňuje aj Žofia Püšpökyová, riaditeľka Okresného výboru dobrovoľnej požiarnej ochrany Veľký Krtíš, ktorá dáva do pozornosti, tak ako každý rok:

Žofia Püšpökyová, riaditeľka Okresného výboru dobrovoľnej požiarnej ochrany Veľký Krtíš

"Zimné vykurovacie obdobie je sprevádzané aj zvýšeným nebezpečenstvom vzniku požiarov, rovnako od samotných systémov vykurovania, ako aj od ich nesprávnej obsluhy, o čom svedčia každoročné štatistiky požiarov. Aby sme predchádzali týmto neželaným javom, chceme vás aspoň stručne informovať o tom, ako im predísť."

● Čo patrí k najčastejším zdrojom vzniku požiarov?

"Najčastejšie zisťované nedostatky sú nevyhovujúci technický stav komínov, nesprávna inštalácia a obsluha vykurovacích telies, nedovolená manipulácia s otvoreným ohňom a horľavými kvapalinami, ponechanie detí bez dozoru, odkladanie žeravého popola na nebezpečných miestach do horľavých nádob a podobne."

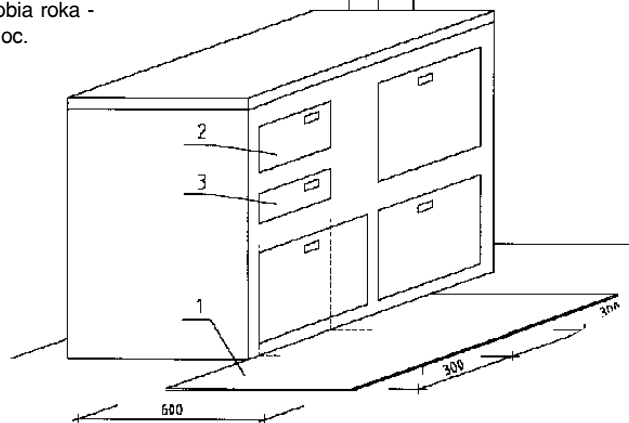
● Čo by ste poradili našim čitateľom, resp. ako by sa mohli vyhnúť niektorým najčastejším chybám, ktoré vedú k vzniku požiaru?

"V prvom rade je dôležité, aby neprekurovali vykurovacie telesá, neskladovali a nesušili ich v blízkosti horľavé materiály a ne nechávali ich bez dozoru. K rozkurovaniu sú nevhodné horľavé kvapaliny, najmä benzín, petrolej či denaturovaný lieh. Inštaláciu vykurovacích telies by mali zveriť vždy odborníkom pri plnom rešpektovaní pokynov výrobcu spotrebiča. Svoje sporáky, pece, krby si musia umiestňovať na nehorľavej podložke, ktorá má predpísané a určené rozmery. Vyústenie telesa musí byť odborné a zaústené do komínových prieduchov. Popol z vykurova-

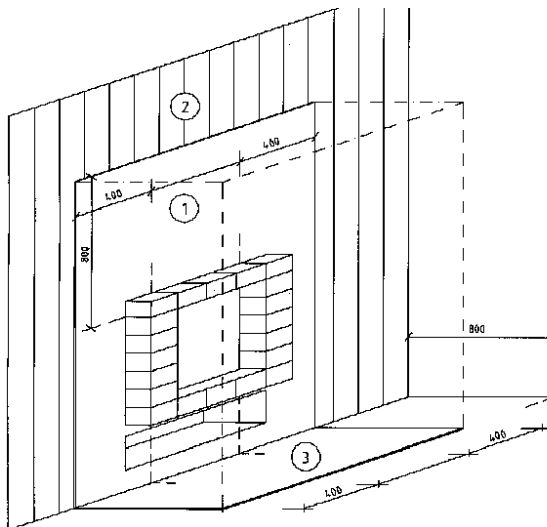
cích telies treba vysypať zásadne do nehorľavých a uzavierateľných nádob. V zimnom období je zvykom zriaďovať najmä na dedinách drevené udiarne, ktoré sú potenciálnym zdrojom požiaru, preto im je potrebné venovať tiež patričnú pozornosť. Tiež je veľmi nebezpečné nechávať v prevádzke a bez dozoru také spotrebiče, ktorých technické parametre a vyhotovenie vyžadujú trvalý dozor, ako napríklad tepelné spotrebiče, ohrievače bez automatickej regulácie a pod. Asi ani už netreba zdôrazňovať, že je potrebné dodržiavať predpisy, ktoré stanovujú podmienky, za akých sa skladujú a používajú horľavé látky, kovové tlakové nádoby na propán bután. S prichádzajúcim vianočným časom treba upozorniť vašich čitateľov, že na nich číha nebezpečenstvo v podobe požiaru aj z rôznych "lacných" svetelných dekorácií, ktoré síce spôsobujú neopísateľnú radosť najmä deťom, no v konečnom dôsledku sú dosť nebezpečné. Požiar vzniknutý od zapálených sviečok už mnohokrát narušil čaro Vianoc v mnohých rodinách. Nebezpečenstvo sa ešte zvyšuje, keď sa pri stromčeku ponechajú deti bez dozoru."

Dodržiavaním týchto zásadných rád môžeme predísť požiarom a bez zbytočného stresu prežiť obdobie vykurovania a najkrajšieho obdobia roka -

Vianoc.



Vysvetlivky :1 - ochranná podložka chrániaca podlahu z materiálov triedy reakcie na oheň Bfl, Cfl, Dfl, Efl alebo Ffl pred jeho tepelnými účinkami a pred náhodne vypadnutými časťami paliva, 2 - príkladací otvor, 3 - popolníkový otvor



Vysvetlivky:

1 - nehorľavá povrchová úprava steny okolo kozuba s otvoreným ohniskom

2 - povrchová úprava steny z materiálov triedy reakcie na oheň B, C, D, E alebo F

3 - ochranná podložka kozuba chrániaca podlahu z materiálov triedy reakcie na oheň Bfl, Cfl, Dfl, Efl alebo Ffl pred jeho tepelnými účinkami a pred náhodne vypadnutými časťami paliva

- - - - v takto vyznačenom priestore sa nesmú skladovať ani ukladať žiadne materiály triedy reakcie na oheň B,C,D, E alebo F a horľavé predmety

Na záver ešte pripomíname, že sa s otázkami týkajúcimi sa vykurovania môžete obracať aj na dobrovoľných hasičov. Informácie vám poskytne Žofia Püšpökyová, riaditeľka OV DPO Veľký Krtíš, tel. číslo: 0918 790 360, mailová adresa: ovdpo@azet.sk

Ochrana životov a zdravia občanov a ich majetku pred požiarom a inými živelnými pohromami je najdôležitejšou úlohou spoločnosti a štátu. Popri štátnych orgánoch v oblasti požiarnej ochrany má významné miesto aj Dobrovoľná požiarňa ochrana Slovenskej republiky. Dobrovoľná požiarňa ochrana Slovenskej republiky je jednotným, účelovým, humánnym, politicky nezávislým dobrovoľným občianskym združením v súlade so zákonom SNR č. 83/1990 Zb. o združovaní občanov. Je právnu nástupkyňou bývalej jednotnej dobrovoľnej organizácie "Zväzu požiarnej ochrany ČSFR" na území Slovenskej republiky. Tak ako v minulosti, tak aj dnes

Riadi sa v duchu hesla "...blížnemu na pomoc"

História organizácie sa začala písať v roku 1922, kedy bola v Trenčíne dňa 6. augusta založená Zemská hasičská jednota. Poslanie organizácie bolo vyjadrené heslom "Bohu na slávu, blížnemu na pomoc". Toto krédo sa dodnes vyníma na každej vlajke hasičského zboru. Prvým veliteľom novj

humánnej organizácie sa stal Vojtech Nemák, druhým bol slávny Miloslav Schmidt. Hlavným cieľom Dobrovoľnej požiarnej ochrany Slovenskej republiky je budovať, organizovať a zdokonaľovať dobrovoľné hasičstvo na území Slovenskej republiky v duchu stanov a právnych noriem z oblasti požiar-

nej ochrany, a to najmä: zásahovej činnosti a technickej pomoci, protipožiarnej prevencie a výchovy pri predchádzaní požiarom, odbornej prípravy, školenia, výcviku a previerok pripravenosti dobrovoľných hasičských zborov, výchovy detí a mládeže, spolupráce so samosprávou a právnickými osobami,

civilnej ochrany obyvateľstva, verejno-prospešnej a kultúrnej činnosti a zveľaďovania dedičstva a histórie požiarnej ochrany. Okrem týchto činností dobrovoľní hasiči vydávajú publikácie, propagačný materiál a metodický materiál, organizujú výstavy z oblasti požiarnej ochrany.

Stretnutie divadelníkov na Hrušove

Ochotnícke divadlo patrilo k najbežnejším a najvýznamnejším kultúrnym článkom obciam hlboko v časoch minulých. Pozitívne je, že jeho význam pretrváva aj v súčasnej dobe elektronických médií a nosičov plných akčnou, zväčša nie domácou kultúrou.

Zastrešujúcim orgánom ochotníckeho divadelníctva bol donedávna Divadelný odbor Matice slovenskej pracujúci pod názvom Zväz divadelných ochotníkov Slovenska. Tento, bohužiaľ, po smrti jeho predsedu Stanislava Chrena nepracuje na patričnej úrovni čo tiež prispieva k tomu že zaznamenávame úpadok počtu, ale i kvality služieb pre činoherné i literárne súbory. Na základe iniciatívy Oblasného pracoviska Matice slovenskej v Hrušove sa v sobotu 21.11. 2009 uskutočnilo Stretnutie ochotníckych divadelníkov z viacerých krajov Slovenska.

Na výzvu reagovalo Členské ústredie MS v Martine podpornou aktivitou s jasnou predstavou oživenia Divadelného odboru. Organizátori sa spojili aj s Hontiansko-ipeľským osvetovým strediskom, ktoré zabezpečilo lektora a oslovilo divadelníkov z nášho regiónu. Podujatie malo zásluhou príjemného prostredia, prístupu organizátora a zaujímavého a pútavého prednášania Mgr. Mariana Lacka veľmi dobrú úroveň. Zastúpenie účastníkov bolo viacgeneračné, s potešiteľným konštatovaním, že prišlo i viac mladých ľudí. V poobedňajších hodinách sa prítomným prihovoral riaditeľ ČÚ MS Daniel Zemančík a bývalý spolupracovník S. Chrena ako aj významná osobnosť ochotníckeho divadla Stanislav Siebenstich z Krupiny. V tejto časti programu sa preberali konkrétne kroky a záme-



Odborne a pútavo prednášal Mgr. Marián Lacko



Pozorne počúvali i starostovia D. Strehovej a Hrušova, obcí s bohatou maticnou i divadelnou činnosťou.



Zľava: bývalý blízky spolupracovník Stanislava Chrena Stanislav Siebenstich, dramaturg, režisér a výtvarník Marian Lacko a riaditeľ ČÚ MS Daniel Zemančík.

ry budúcej činnosti odboru. Svojimi názormi prispeli Peter Vrlík z Liptovského Mikuláša, Cyril Páriš zo ZUŠ M. Kameň, Božena Paučová z H-IOS, Eva Kempová zo Sebechlieb, Ján Brloš z Hrušova, ale i ostatní zástupcovia kolektívov. Na záver aj keď sychravého, ale užitočne využitého dňa, si prítomní prezreli inšpirujúcu národopisnú

expozíciu s ukázkami pečenia hrušovských lepníkov. K dobrej nálade mnohým pred dlhou a hmlistou cestou domov prispeli svojou hrou i malí hrušovskí heligonkári. J.BRLOŠ

O obnovenie činnosti Divadelného odboru je veľký záujem .



ZDRAVOTNÍCKY INFOSERVIS

Lekárska pohotovostná služba (Banická 35, V. Krtíš, tel. 48 31 111)

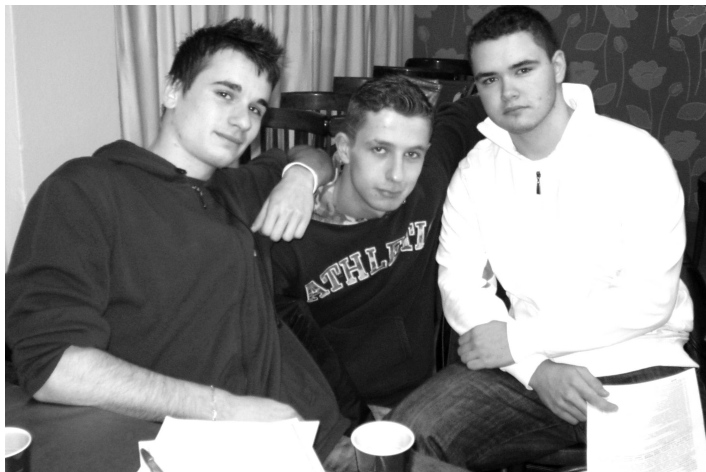
Pre dospelých: Po. - Pi. 15.30 - 7.00 h., So. - Ne. 7.00 - 7.00 h.
Pre deti a dorast: Po. - Pi. 15.30 - 22.00 h., So. - Ne. 8.00 - 22.00 h.

Lekárska pohotovosť v meste V. Krtíš

Po. - Pi. 16.00 - 20.00 h., So. - Ne., sviatok 9.00 - 12.00 a 16.00 - 20.00 h.

- 7.12. NA POLIKLINIKE (v nemocnici)
- 8.12. U ČIERNEHO ORLA (Nemocničná ul.)
- 9.12. PANACEA (pri stomatológii)
- 10.12. BIELY LEV (Banická ul.)
- 11.12. BELLADONNA (Ul. SNP)
- 12. a 13.12. AQUA VIVA (Ul. SNP)

Vydarená Študentská kvapka



Medzi darcov na Študentskej kvapke krvi patrili aj títo mladí gymnazisti z V.Krtíša

Medzi prvodarcov patrila aj Mgr. Jana Čarná, na fotografii spolu s J.Ubrankovičovou



Ako sa blížil dátum 17.november, plánovaný odber krvi začali sme mať obavy, koľko ľudí nám do novej baníckej slobodárne vo V.Krtíša príde. Či na ich počet nebude mať vplyv chrípkové obdobie.

Naše obavy sa začali rozplývať s prvými prichádzajúcimi darcami a nakoniec sme všetci organizátori mali spokojný úsmev na tvári, pretože do "Študentskej kvapky" sa zapojilo a prišlo dať svoju vzácnu tekutinu 49 darcov. Aj týmto spôsobom môžu prispieť k záchrane ľudských životov, preto chceme aj prostredníctvom Pokroku všetkým dobrovoľným darcom poďakovať za ich humánny čin. Ide o tieto dámy a pánov: **Martina Kozmová, Zsolt Krasnica, Jana Čarná, Otto Nászali, Iveta Nászaliová, Eva Molnárová, Simona Zölleiová, Filip Krička, Radim Ďurov, Ladislav Szabó (všetko prvodarcovia).** Krv prišli darovať títo viacnásobní darcovia: **Oľga Žilková, Alena Bukovová, Matej Kanda, Pavel Janiček, Jaroslav Chromý, Elena Kortišová, Ladislav Gazdík, Martina Sliacka, Bc. Miroslava Koptčaková, Daniela Fekiačová, Ing. Ivan Šinka, Pavel Cesnak, Róbert Koncz, Marek Čiri, Zuzana Vozdecká, Erik Klátik, Milan Bendík, Miroslav Svoreň, Mária Kramcová, Milan Hečko, Martina Maliterná, Marián Bartal, Štefan Kliment, Juraj Chrien, Ludovít Tobola, Radko Tobola, Marián Šarický, Štefan Paučo, Kristína Lászloová, Janka Bohovicová, Milan Gálik, Vladimír Šimkovic, Peter Jamber, Mária Rechová, Plachtince Peter Kozár, Adrián Hauk, Dušan Andok.**

JAROSLAVA UBRANKOVIČOVÁ,
predsedníčka MS SČK V.Krtíš



Pomôcť iným sa rozhodli aj títo dvaja darcovia



PREDSTAVUJEME ĎALŠIE DIEVČA V SÚŤAŽI

DIEVČA POKROKU 2009

Monika si chce raz otvoriť vlastné kaderníctvo

Športovaním, varením, "surfováním" na internete a počúvaním hudby si spestruje voľný čas **MONIKA SISTEROVÁ**, ktorá sa uchádza o titul Dievča Pokroku druhý raz. Monika má 20 rokov a býva v Bušinciach. Je vyučená kadernička a práca s vlasmi a robenie účesov ju veľmi baví. V budúcnosti by si chcela otvoriť vlastné kaderníctvo.

O tom, ktoré z dievčat sa stane víťazkou, rozhodnete práve vy, čitatelia. Vystrihnite kupón s číslom vašej favoritky, nalepte ho na korešpondenčný lístok alebo po-

hľadnicu a zašlite na adresu redakcie Pokrok, Ul. SNP 29, V. Krtíš. Prvé tri dievčatá, ktorým pošlete najviac kupónov, získajú okrem šperkov swarovského krištáľov a kozmetického balíčka aj titul **DIEVČA POKROKU 2009**.

V budúcom čísle prinesieme poslednú súťažiacu a v čísle 52 (21.12.) uverejníme všetky dievčatá aj s kupónmi ešte raz.

KUPÓN Č.18
**MONIKA
SISTEROVÁ**



Televízny program



TV programy dodáva firma URI, sro., Trenčín.
Akékoľvek ďalšie rozširovanie je bez písomného súhlasu zakázané.

stv1

1

06:50 Malí Einstein 18/28
07:15 Tiger a Macko Pú II 18/39
07:40 Rychla rota Chipa a Dala
08:05 Fidlibum
08:35 Páni zo semafora
08:50 MINI TALENT SHOW
10:35 Hannah Montana II. 29/30
11:00 Hopla!
11:30 Anjel pre Chloe
13:20 Motomagazín
13:45 Slečna Marpleová
15:25 Dolár za mŕtveho
17:05 Postav dom, zasaď strom
17:35 Show Billa Cosbyho VIII 5/25
18:05 Show Billa Cosbyho VIII 6/25
18:35 Extra
19:10 Domáci majstri
19:15 Večerníček
19:30 Správy STV
19:55 Góly body sekundy
20:05 Počasie
20:15 Pošta pre teba
21:20 Kaviareň Slávia
22:05 Skutoč.pribeh: Skúška lásky
23:40 Kriminálny inštinkt
01:15 Už na teba čakám
02:40 Dolár za mŕtveho

stv2

2

13:05 Fermáta
13:45 Duchovia 12/34
14:20 GEN.sk
14:40 Kapura
15:20 Farmárska revue
15:40 Študentské filmy
16:15 Radosť žiť
17:30 Elixír
18:00 Večerníček
18:05 Budmerické literárne rozhovory
18:45 Profily
19:30 Správy STV
19:50 Národnostné správy
20:00 Slovo
20:10 Mój otec Gulag
21:15 Miss University 2009
22:05 Dejiny malej mechanizovanej múzy

😊 ISKRIČKY HUMORU 😊

Príde učiteľka do triedy na hodinu prírodovedy a hovorí:

- Dnes si dáme malý testik na to, čo nám dávajú zvieratká. Tak Janko, čo dáva sliepka?

- Vajcia.
- Teraz ty Terezka. Čo dáva ovca?
- Vlnu.
- Teraz ty Dežko. Čo dáva krava?
- Domáce úlohy.

Manželka veselo podvádzala manžela s poštárom. Jedného dňa príde nečakane domov manžel a zastihne ich akurát v situácii, keď má už poštár v predizbe stiahnuté nohavice. Skriekne:

- Čo to má znamenať?
- Poštár sa pohodovo vynájde:
- Pani, naposledy vám hovorím, ak mi okamžite nevyplatíte to inkaso, očuram vám koberec!

SOBOTA 12. DECEMBER

markíza



05:30 Príbehy z hasičskej stanice
05:45 Superpes Krypto I. 17-
06:05 Uletení Loonatici II. 9/13
06:30 Flintstonovci I. 9/25
07:05 Alf III. 3-4/25
08:05 Na dvore kráľa Artuša
09:40 Krok za krokom II. 18-19/24
10:30 Vydierači
12:30 ČS SuperStar - finále
15:10 ČS SuperStar - rozhodnutie
16:05 Shrek 2
17:30 Rýchle Televízne noviny
17:40 Partička
18:15 Rýchle Televízne noviny
18:20 Skvelý deň
19:00 TELEVÍZNE NOVINY
19:20 DNES
19:45 Počasie
19:50 Športové noviny
20:00 Smotánka
20:30 Moja super Ex
22:10 Kód smrti
23:55 Dom mŕtvych
01:25 Hmy Avalonu 1/2

joj



05:15 KRIMI NOVINY
05:40 NOVINY TV JOJ
06:00 Káčerovo
06:25 Princzová Sissi
06:50 Barbie v Luskáčikovi
08:25 Simpsonovci VIII. 25/25
08:55 TV JOJ DEŤOM: Záchranári
10:50 Santa Claus
12:30 DOPRAVA
12:50 Vianoce naruby
14:50 Traja mušketeri
17:00 Kutyl s. r. o. III. 13
17:50 PRVÉ NOVINY
18:00 VÍKENDOVÉ PROMI NOVINY
19:00 KRIMI NOVINY
19:30 NOVINY TV JOJ
19:55 ŠPORT
19:59 NAJLEPŠIE POČASIE
20:20 Snežné psy
22:20 Zubatá vagina
00:15 Zamilovaní šprti
01:50 Čepiny
02:20 Zubatá vagina
03:50 KRIMI NOVINY
04:15 VÍKENDOVÉ PROMI NOVINY

doma



05:50 Max, Katrin a Vianoce s dvoma psami
07:25 Keď budeš moja 17-18/238
09:05 Muži na stromoch I. 19/22
09:50 3 libry 8/8
10:40 Slávici na ulici
11:35 Chutovky
12:55 Rebeli I. 103/215
13:45 3 libry 8/8
14:35 Columbo IV. 4/6
16:15 Keď budeš moja 19-20/238
18:10 Muži na stromoch I. 19/22
19:00 Rebeli I. 104/215
20:00 Rosamunde Pilcherová: Čas poznania
21:50 Pokoj a pohoda
23:25 Objednávka na neveru
00:45 Columbo IV. 4/6

joj+



05:00 Panelák 185
05:40 Doktorka Quinnová 82
06:25 Air America 22,23
08:00 Kniha osudu
09:30 V uliciach San Francisca
11:25 Zorro 15,16
12:15 Air America 22,23
14:00 Siska 61
15:10 V uliciach San Francisca
17:10 Miazgovci 3,4
18:10 Chalupári 10
19:00 KRIMI NOVINY "N"
19:30 NOVINY TV JOJ "N"
19:55 Prvé oddelenie 3
20:15 Julie Lescautová I. 11,12
23:55 Miazgovci 3,4

čt1

1

07:20 Garfield a přátelé II 3/26
07:45 Rána sveta: Peru 15/16
08:00 Biblická pátrání 15/17
08:20 Kde je kůň Winky?
09:40 Ovečka Shaun 37/40
09:45 Kuchařská pohotovost
10:15 Kid
12:00 Zprávy
12:05 Týden v regionech
12:35 Auto Moto Styl
13:05 Království divočiny: Předivo života 4/13
13:35 Chcete je?
13:40 Dobrá rada nad zlato
14:15 Evropský manuál
14:35 Jalna 15/16
15:20 Tak to chodí
17:10 Taxík
17:45 Profesionálové 3/57
18:35 Zpívánky
18:45 Večerníček
19:00 Události
19:35 Branky, body, vteřiny
19:50 Předpověď počasí
20:00 Duety... když hvězdy zpívají
21:35 Návrat do Cold Mountain
00:15 Dveře v podlaží
02:05 13. komnata Františka Lízny

čt2

2

13:55 Sabotáž
14:25 Simpsonovi XIX 5/20
14:45 Krásy evropského pobřeží: Valčík hrází
14:55 Boj o život: Střední věk 5/6
15:50 Kamera na cestách: Expedice Borneo 2/3
16:40 Ztracené lodě 1/4
17:35 Poutní místa
17:55 Toulky za uměním 5/7
18:15 O češtině
18:30 Kultura.cz
19:00 Smetanovci
20:00 Elsa 2009
20:50 Městské divadlo Mladá Boleslav

prima



05:05 Autosalon
06:05 Párty s kuchařem
06:30 Země dinosaurů 3
06:55 Pokémon
07:20 Bejbybum II 6
07:45 Fresh Prince V 2
08:15 Chůva k pohledání V 4
08:45 Autosalon
09:40 M*A*S*H 44
10:15 Super drbna 13
11:10 To je vražda, napsala I 19
12:15 Columbo
14:15 Divoká feka
16:30 Tenkrát na Východě
18:55 Zprávy TV Prima
19:35 Chůva k pohledání V 5
20:00 Základ rodiny
22:20 V jako Vendeta
01:00 Lidé pod schody
02:55 Volejte Věštce

stv3

3

06:55 Rozcvička s Trojkou
07:00 Superchyta
07:50 Green, část 40.
07:55 Extrémne v horách
08:25 Sport extra
09:15 „Si v obraze“, Frisbee
09:25 Grid speciál
09:50 Športovkyňa
10:30 Hádzaná - liga
11:50 Športmáňa
12:15 Športový dokument 11/20
12:55 KHL
15:30 Príbehy veľkých cien F1
16:00 Formula 1 - kvalifikácia
17:10 Góly - body - sekundy
17:25 Magazín NHL
17:40 Odpískané - hokej
17:55 Basketbal - liga
20:15 Formula 1 - kvalifikácia
21:30 Góly - body - sekundy
21:55 KHL
23:55 Magazín NHL
00:10 Góly - body - sekundy
00:35 Basketbal - liga
02:59 Záver vysielania

SYROVÉ LIEVANCE

RECEPT NA TENTO TÝŽDEŇ

INGREDIENCIE:

200 g strúhaného syra, 250 g múky, 20 g droždia, 400 ml polotučného mlieka, 2 vajcia, štipku soli, olej na vyprážanie

POSTUP PRÍPRAVY:

Z vlažného mlieka, soli, droždia a múky vypracujeme cesto, pridáme doň žltky a necháme asi 20 minút kysnúť na teplom mieste. Do vykysnutého cesta vmiešame nastrúhaný syr, tuhý sneh z bielkov, zľahka premiešame a na vymastenej panvici vyprážame malé lievance. Podávame ešte horúce so zeleninovým šalátom.

ZAHRAJTE SI SUDOKU

4	5	7		1				
					4			9 5
1				6	2			3
				1	6		5	
	6	3					8	2
				7	5	6		2
5	3		4					
				3			4	5 9

stv1

1

06:55 Pocoyo II. 43/52
07:00 Malí Einstein 19/28
07:25 Moji kamaráti Tiger a Macko
07:50 Rýchla rota Chipa a Dala 2/51
08:15 Maškrtník
08:40 Chudobných rodičov syn
10:05 Hannah Montana II. 30/30
10:30 Zem - sila planéty 5/5
11:25 Svet v obrazoch
11:55 O 5 minút 12
13:05 Agatha Christie : Poirot
14:00 Agatha Christie : Poirot
14:55 Agátine svadby 2/2
15:55 Pošta pre teba
17:00 Zmenareň
17:30 Show Billa Cosbyho VIII 7/25
18:05 Show Billa Cosbyho VIII 8/25
18:30 Tajomstvo mojej kuchyne
19:10 Domáci majstri
19:15 Večerníček
19:30 Správy STV
19:50 Góly body sekundy
20:05 Počasie
20:15 Festival televíznej zábavy
22:10 Sudca 1/2
00:00 Sudca 2/2
01:40 Chodili sme spolu

stv2

2

12:00 Vojak a bratove szly
13:25 Anjeli strážni
13:55 Slovo
14:00 Orientácie
14:25 Família
14:55 Folklorný festival Východná
16:25 Poklady sveta IV.
16:40 Za siedmimi dolinami
16:55 Solunski bratia 1/2
18:00 Večerníček
18:10 Domáci majstri
18:15 Puto najslávnejšie 1/2
19:30 Správy STV
19:50 Keno 10
20:05 Na krížovke SK + CZ
21:30 Na návšteve v českom divadle
23:35 Hudobný relax
23:55 Slovo
00:00 Události ČT

stv1

1

08:05 Mŕtvi nespievajú 1/2
09:25 Šliager na šliager
09:40 To je vražda, napísala X
10:30 To je vražda, napísala X
11:20 Sila lásky I. 281
12:20 Dámsky magazín STV
13:35 Varím, varíš, varíme...
13:50 Kaviareň Slávia
14:35 Zostane to v rodine
15:20 Divoký anjel 64/270
16:00 Správy STV o 16:00
16:20 Počasie
16:25 Sila lásky III. 147/200
17:20 Sila lásky III. 148/200
18:10 Rosemary a Thymeová 1
19:00 Domáci majstri
19:05 Večerníček
19:15 Slovensko dnes
19:30 Správy STV
19:55 Góly body sekundy
20:05 Počasie
20:15 Láska, vražda a podvod
21:50 Klinika Grace V. 13/24
22:35 Nora Robertsonová: Modrý dym
00:10 Euromaxx dizajn 9/14
00:35 Zostane to v rodine

stv2

2

14:15 Kemp 2009
14:45 Enviro
15:10 Stvorilstok
15:45 Motomagazín
16:15 Rómsky magazín - So Vakeres
16:45 Regionálny denník
17:15 Správy z regiónov
17:35 FOKUS - práca
18:15 Domáci majstri
18:20 Večerníček
18:30 VAT
19:00 Zelené raje 8/10
19:30 Správy STV
19:55 Správy - Hľrek
20:00 Keno 10
20:10 Megastavby II.
21:00 Magazín ligy majstrov
21:30 Správy a komentáre

markíza

markíza

05:55 Príbehy z hasičskej stanice
06:10 Superpes Krypto I. 19-20/52
06:35 Uletení Loonatici II. 10/13
07:00 Flintstonovci I. 10/25
07:30 Moja mama veterinárka II.
08:20 Polárny expres
10:00 90210: Nová generácia
10:50 Škaredá Betty I. 11-12/23
12:40 Zo zákulisia Markízy
13:00 Na telo
13:30 Lampáreň
14:10 Marečku, podejte mi pero!
16:00 Rýchle Televízne noviny
16:05 Svadby podľa Mary
18:00 Rýchle Televízne noviny
18:10 Na streche
19:00 TELEVÍZNE NOVINY
19:20 DNES
19:45 Počasie
19:50 Športové noviny
20:00 ČS SuperStar - finále
22:40 Fringe 11/20
23:45 Zámok hrôzy
01:40 Osamelý vlk McQuade

doma

doma

06:00 Pokoj a pohoda
07:30 Keď budeš moja 19-20/238
09:10 Muži na stromoch I. 20/22
10:00 Slávici na ulici
10:55 Chutovky
12:15 Rebeli I. 104/215
13:05 Prípady Alice Neversovej I. 1/8
14:55 Columbo IV. 5/6
16:15 Keď budeš moja 21-22/238
18:05 Muži na stromoch I. 20/22
19:00 Rebeli I. 105/215
20:00 Neslušný návrh
22:20 Skutočný príbeh:
V znamení ohňa
02:00 Columbo IV.

markíza

markíza

09:25 V mene zákona
09:50 Jeho a jej Vianoce
11:25 Post mortem I. 6/9
12:25 Nezvestní II. 7/18
13:20 Bez stopy IV. 22/24
14:10 Rýchle Televízne noviny
14:15 Dva a pol chlapa IV. 2-3/24
15:05 Rýchle Televízne noviny
15:10 Kobra 11 VIII. 3/14
16:00 Rýchle Televízne noviny
16:10 Walker, texaský ranger VI.
17:00 Prvé Televízne noviny
17:25 Reflex
17:45 Počasie
17:50 V mene zákona
18:15 Rýchle Televízne noviny
18:20 Bez servítky
19:00 TELEVÍZNE NOVINY
19:20 DNES
19:45 Počasie
19:50 Športové noviny
20:00 ČS SuperStar - rozhodnutie
20:50 Prvý krok 13/13
22:05 112
22:40 Americký ninja 2
00:15 Na život a na smrť

doma

doma

05:15 Skutočný príbeh: V znamení ohňa
06:45 Osudové stretnutie 75/90
07:35 Keď budeš moja 21-22/238
09:40 Regina - kráľovná cigánskych srdiec
11:00 Viktória 75/171
11:50 Zenáty so záväzkami XI. 21/25
12:10 Ulica III. 75/259
13:00 Rebeli I. 105/215
13:50 Júlia - Cesty za šťastím 74/351
15:05 Zenáty so záväzkami XI. 21/25
15:30 Macocha 76/120
16:20 Keď budeš moja 23-24/238
18:05 Ulica III. 76/259
19:00 Rebeli I. 106/215
20:00 Regina - kráľovná cigánskych srdiec
21:45 Júlia - Cesty za šťastím 75/351
22:35 Viktória 76/171
23:20 Utečence

joj

TV JOJ

05:00 Črepiny
05:30 Odsúdené 29
06:20 KRIMI NOVINY
06:45 NOVINY TV JOJ
07:10 Vianoce naruby
09:10 Webmaster
14:45 Odsúdené - Finále prvej série!
15:45 Odsúdená neprávom
17:45 PRVE NOVINY
18:00 EXCLUSIV - Noviny úspešných
18:20 Nové bývanie
19:00 KRIMI NOVINY
19:30 NOVINY TV JOJ
19:55 ŠPORT
19:59 NAJLEPŠIE POČASIE
20:20 PREMIÉRA: Pochovaní zaživa 2
22:15 Pevnosť Alamo
01:00 Pochovaní zaživa 2

joj+

PLUS

09:15 Julie Lescautová I. 11
11:00 Zorro 17
11:30 De Facto
12:00 Klub EURO výhercov
13:10 Julie Lescautová I. 12
15:00 V uliciach San Francisca
16:55 Policajt v Hongkongu
19:00 KRIMI NOVINY "N"
19:30 NOVINY TV JOJ "N"
19:55 Prvé oddelenie 4
20:15 PREMIÉRA: Príbeh Doris Dukeovej 1,2/2
23:30 Policajt v Hongkongu
01:20 Nočné reprízy

joj+

PLUS

05:15 Nové bývanie
05:50 EXCLUSIV - Noviny úspešných s Brunom
06:10 KRIMI NOVINY
06:30 NOVINY TV JOJ
07:00 Panelák 359
08:00 S ADELOU A SAJFOM
09:00 Pochované izi
11:15 Odsúdená neprávom
13:15 Odsúdené - Finále 1.série!
14:10 C. S. I. : New York V. 14
15:10 Na pokraji smrti
16:10 C. S. I. : Miami III. 18
16:59 PRVE NOVINY
17:25 PROMI NOVINY
17:45 Prvé oddelenie 74
18:00 Súdna sieň
19:00 KRIMI NOVINY
19:30 NOVINY TV JOJ
19:55 ŠPORT
19:59 NAJLEPŠIE POČASIE
20:15 Panelák 360
21:15 KEYBY BOLO KEBY - Láska,
22:15 Kutyl s. r. o. III. 14
22:55 Webmaster

joj+

PLUS

05:25 Príbeh Doris Dukeovej 1,2/2
08:15 Profesionáli III. 10,11
10:00 Starý III. 50
11:00 Doktorka Quinová 83
12:00 Červené ruže 161,162
13:55 Panelák 186
14:35 Profesionáli III. 10
17:35 Esmeralda 15,16
17:15 V mene lásky 161,162
19:00 KRIMI NOVINY "N"
19:30 NOVINY TV JOJ "N"
19:55 PROMI NOVINY
20:15 Vraždy v Midsomeri IX. 6
22:00 Diagnosta: Vražda II. 12,13
23:55 Profesionáli III.
00:45 Nočné reprízy

čt1

1

11:50 Krásy evropského pobrežia:
Nejsevernejší mys
12:00 Otázky Václava Moravce
13:00 Zprávy
13:05 Jak chutná láska
14:15 Ztracenci
15:35 Film o filmu Tajnosti
15:50 Retro
16:20 Rájské zahrady 11/13
16:40 Četéčko
17:00 Adventní koncert
18:00 Sváteční slovo
18:05 Škola pro život 11/13
18:35 Duety ...kolem dokola
18:40 Zpívanky
18:45 Večerníček
19:00 Události
19:35 Branky, body, vteřiny
19:50 Předpověď počasí
19:55 Sportka a Šance
20:00 Tajnosti
21:40 168 hodin
22:15 Neptunův trojzubec 1/2
23:50 Mŕtvi jako já II 14/15

čt2

2

11:05 Mýty Pán Sipánu
12:00 J. Pauer: Ferda Mravenec
13:20 Smetanovo kvarteto
14:05 Terra musica
14:50 Semafor atd. 6/8
15:50 Le Mans
17:35 Cesty víry
17:55 Křesťanský magazín
18:15 Poklady světa
18:30 Kultura.cz
19:00 Moje rodina IV 13/13
19:35 Simpsonovi XX 14/21
20:00 Architekt odpadu
21:00 Recyklační architektura
21:40 Přidej se
22:00 Na plavárně s Charlie
McCoyem

čt1

1

13:50 McLeodovy dcery III 14/30
14:35 Doktorka Quinová V 26/26
15:25 Simpsonovi XX 14/21
15:50 Věříš si?
16:15 Záhady Toma Wizarda
16:30 Kouzelná školka
17:00 AZ-kvíz
17:30 Kluci v akci
17:55 Předpověď počasí
18:00 Události v regionech
18:25 Černé ovce
18:40 Duety ...kolem dokola
19:00 Události
19:35 Branky, body, vteřiny
19:50 Předpověď počasí
20:00 Vyprávěj 16
21:00 Na cestě po středním Fidži
21:30 Reportéři ČT
22:10 Tajné akce StB 38/40
22:30 Moll Flandersová
00:35 Politické spektrum
01:00 Sex ve městě VI 11/20
01:30 McLeodovy dcery III 14/30
02:15 Chcete je?
02:20 Události v regionech Brno

čt2

2

13:30 Angličtina pro nejmenší 2/40
13:40 Kde je můj Winky?
15:00 Bludiště
15:35 Ztracené lodě 1/4
16:30 Dobrodružství vědy a techniky
16:55 Svatozávlavská jízda 2009
17:15 Fantom
18:55 Zprávy v českém znakovém jazyce
19:05 Toulavá kamera
19:30 Objektív
20:00 Přísně tajné 2/3
20:45 Neznámí hrdinové - Pohnuté osudy
21:15 Krásny ztráty
21:45 Smysl pro historii
22:10 Film o filmu 3 sezóny v pekle
22:30 Události, komentáře
23:10 Q

prima

Prima

06:05 Párty s kuchařem
06:30 Země dinosaurů 4
06:55 Pokémon: Diamant a perla 4
07:20 Bejbybum II 7
07:45 Chůva k pohledání V 5
08:15 Hitlerovi bodyguardi 5
09:20 Svět 2009
09:55 M*A*S*H 45
10:25 M*A*S*H 46
11:00 Partie
11:45 Receptář prima nápadů
12:55 Komisař Flex VIII 12
13:55 Vrtěti písem
16:00 Columbo
18:00 S talem v kuchyni
18:55 Zprávy TV Prima
19:35 Chůva k pohledání V 6
20:00 Vraždy v Midsomeru VIII
22:15 Znamení
00:30 Andělín popel
03:05 Volejte Věštec
04:50 Inspektor Balko 57

stv3

3

07:55 Extrémne v horách
08:25 Príbehy veľkých cien F1
08:55 Svet golfu
09:20 Šport extra 20/94
10:20 Basketbal - liga
12:30 Športmánia
13:00 Príbehy veľkých cien F1
13:40 Formula 1 - kvalifikácia
14:50 Magazín ligy majstrov
15:20 Magazín Premier League
15:55 Anglická futbalová Premier
18:00 Magazín NHL
18:20 Green, časť 42.
18:25 KHL 20:30 Formula 1 -
Veľká cena Belgicka
22:40 Góly - body - sekundy
23:05 Anglická futbalová Premier
00:50 Magazín NHL
01:05 Góly - body - sekundy
01:29 Záver vysielania

prima

Prima

07:20 Párty s kuchařem
07:45 Fresh Prince V 3
08:15 Chůva k pohledání V 6
08:45 M*A*S*H 46
09:15 Knight Rider IV 14
10:10 Policie Hamburg II 18
11:05 To je vražda, napísala I 20
12:05 Kauzy z Bostonu I 5
12:55 M*A*S*H 47
13:30 Sabrina - mladá čarodějnice
14:00 Čarodějky III 1
14:55 Médium III 2
15:50 Hra světél
17:40 Minuty regionu
18:00 5 proti 5
18:55 Zprávy TV Prima
19:35 Chůva k pohledání V 7
20:00 Hádej, kdo lže?
21:20 Jak se staví sen
22:20 Myslenky zločince III 19
23:20 Přeslapy 12
00:20 Wolffův revír IV 8
01:20 Volejte Věštec

stv3

3

09:30 Green, časť 36.
09:50 Basketbal - liga
12:15 Superchytly
13:00 Šport extra
13:50 Formula 1 - kvalifikácia
15:00 Anglická futbalová Premier
17:00 Góly - body - sekundy
17:10 Šport extra
17:55 Magazín NHL
18:15 Green, časť 43.
18:20 Šesťdňová ENDURO
19:20 Magazín Premier League
20:15 Aréna
21:35 Green, časť 43.
21:45 Green, časť 44.
21:55 Góly - body - sekundy
22:15 Formula 1 - VC Talianska
00:20 Svet golfu
00:45 Magazín NHL
01:05 Góly - body - sekundy

Biela tekutina dôležitá pre naše zdravie

Mlieko a mliečne výrobky predstavujú jednu z najdôležitejších a nenahraditeľných zložiek ľudskej výživy. Medzi odborníkmi vo všeobecnosti panuje názor, že mlieko je takmer dokonalou potravinou. Obsahuje v dostatočnom a optimálnom pomere mnohé biologicky významné látky dôležité pre plnohodnotnú výživu. Sú to hlavne bielkoviny, tuky, cukry, vitamíny, minerálne látky (hlavne vápnik) a stopové prvky.

Slováci vraj pijú málo mlieka. Opýtali sme sa aj ľudí v uliciach Veľkého Krtíša ako je to u nich, či majú radi mlieko a mliečne výrobky a ako často ich kupujú. Aj keď podľa odpovedí by sme mohli zhodnotiť, že vôbec nie je pravda čo sa hovorí, opak je pravdou, konzumácia mlieka na jedného obyvateľa sa v posledných rokoch rapídne znížila.

● **VLADIMÍR (47 r.), Trenčín**
"Samozrejme, že mám rád mliečne výrobky, a to všelijaké, prevažne jogurty."

● **MARTA KOČIOVÁ (71 r.), Dolné Plachtince**



"Z času na čas si dám nejaký mliečny výrobok. Najradšej mám jogurty."

● **BEÁTA BAKOŠOVÁ (20 r.), Sklabina**



"Mám rada mliečne výrobky, aj samotné mlieko pijem často, pretože je veľmi zdravé."

● **RENÁTA ZÁSLAVOVÁ (19 r.), Veľký Krtíš**



"Mlieko nemám rada, ale jogurty, či mliečne čokolády áno. Výrobky z mlieka kupujem pravidelne každý deň. Často aj pečiem, najradšej krémeše a deťom varievam puding."

● **ALŽBETA (72 r.), Veľký Krtíš**
"Mliečne výrobky kupujem často, prakticky skoro každý deň. Mám rada smotanu, jogurty, mlieko, zakysanku, syry. Každú sobotu pečiem, tak mlieko využívam aj pri tom."

● **GRÉTA ČÁRSKÁ (69 r.), Veľký Krtíš**



"Trápi ma osteoporóza a mám problémy so žalúdkom, takže musím piť veľa mlieka a jesť mliečne výrobky. Rovnako ich využívam aj pri pečení a varení. Mám obľúbený recept na kuracie prsia s jogurtom. Z jogurtu, vegety a vajca si pripravím marinádu, dám do toho ešte podľa chuti nejaké bylinky, kuracie prsia, nechám postáť do druhého dňa a potom vyprážam na oleji. Je to šťavnaté a zdravé jedlo."

● **MÁRIA BEŇOVÁ (61 r.), Veľký Krtíš**



"Keď mi to dovoľia financie, kupujem mliečne výrobky často. Samotné mlieko síce veľmi nemám rada, ale ostatné mliečne výrobky ako jogurty či syry áno."

● **JÁN STAŠÁK (66 r.), Veľký Krtíš**
"Každé ráno vypijem pol litra kozacieho mlieka."

● **MÁRIA FELEDIOVÁ (29 r.), Veľký Krtíš**



"Mám rada mliečne výrobky a kupujem ich v podstate každý deň. V domácnosti používam mlieko, tvaroh, smotanu a vlastne všetky bežné mliečne výrobky. Jogurty, detské smotanovo-tvarohové dezerty, tavené či tvrdé syry máme na dennej spotrebe aj kvôli nášmu synčekovi, aby sa zdravo vyvíjal."

● **JOZEF LANCZ (59 r.), Veľký Krtíš**



"Denne mám v jedálničku nejaký mliečny výrobok, či už jogurt, maslo alebo syry. Mám ich rád. Manželka pečie skoro každý deň, tak aj pri pečení využíva dosť mlieka."

● **EVA GAŠPAROVÁ (24 r.), Veľký Krtíš**

"Svojim dvom deťom musím kupovať často mliečne výrobky, najviac jogurty, maslo a mlieko. Robievam im puding aj krupicu. Máme radi všetky mliečne výrobky a aj jedlá, ktoré sa z mlieka pripravujú."

● **MARTINA TUROŇOVÁ (30 r.), Veľký Krtíš**



"Konzumujem veľa mlieka a mliečnych výrobkov, kupujem ich každý deň, hlavne jogurty a mlieko. Mám dve deti, ktoré radi pijú mliečko a zvyknem im variť pudingy a krupicovú kašu."

- AĽA -

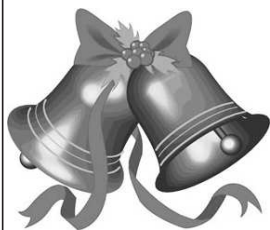
Ročne treba pridať takmer o sto kíl mliečnych výrobkov!

Napriek pozitívnym odpovediam našich respondentov, v rámci Slovenska je to s pitím mlieka úbohé... Slováci pijú jednoducho málo. Teda mlieka. Priemerná spotreba mlieka a syrov je taká nízka, že dokonca ohrozuje zdravý vývoj detí.

Priemerná spotreba mlieka a mliečnych výrobkov je na Slovensku na obyvateľa len 152 kilogramov ročne. Podľa štatistiky je to hlboko pod priemerom vyspelých štátov Európskej únie, kde to vychádza zhruba 240 kilogramov. Pred rokom 1989 na jedného obyvateľa Slovenska ročne pripadlo asi 249 kilogramov mlieka a mliečnych výrobkov.

Pri takejto nízkej spotrebe je dokonca ohrozený aj zdravý vývoj detí a aj u žien je to nebezpečné kvôli riziku vzniku osteoporózy.

Vianoce sú časom lásky, ale aj prejavov vd'aky



Už dnes pripravujeme vianočné pod'akovania firmám a podnikateľom, ktoré sú určené pracovníkom ale aj zákazníkom.

Blížšie informácie o podmienkach ich uverejnenia sa dozviete

na tel. číse 48 31 555,
0910 989 479, 0905 975 814,
0902 302 102 alebo 0918 59 65 65

VELKÁ VIANOČNÁ KUPÓNKA TÝŽDENNÍKA POKROK



Na herný plán, ktorý ste si vystrihli z našich novín, môžete nalepiť ďalší - už ôsmy kupón v poradí.

Postupne takto nalepíte 12 kupónov.

Ktorýkoľvek z nich môžete nahradiť žolíkovým.

Na záver súťaže nám ich pošlite alebo osobne doneste do redakcie. Na jedno meno môžete hrať aj s viacerými originálnymi hracími plánmi.

Všetkým vám držíme palce a tešíme sa január 2010, kedy vám rozdáme

**100, 50, 30,
20 A 10 EUR.**



Kráľ'ovnou som ja...

... si môže spievať každá slečna, ktorá sa zúčastní jednej z najdôležitejších spoločenských udalostí svojho života - stužkovej, ktorá sa na všetkých stredných školách bude konať v najbližšej dobe. Titul Kráľovná stužkovej bude patriť len jednej a zabojovať oň môže každá, ktorá sa prihlási do našej súťaže.

Ako sa môžete prihlásiť? Do redakcie prineste alebo pošlite fotografie v akejkoľvek forme. Pozor ale nie jednu, ale dve, no nie rovnaké. Jednu "civilnú" a druhú, na ktorej ste vo sviatočnom outfíte. Tento rok totiž vyhlásime dve kategórie:

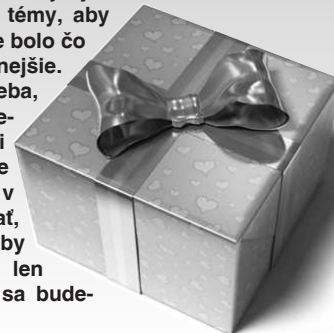
KRÁLOVNÁ STUŽKOVEJ A KRÁLOVNÁ PREMENY

Dievčatá -maturantky, urobte si chvíľe vašej stužkovej ešte nezabudnuteľnejšie a okrem neobyčajných dojmov z nej získajte aj jeden z našich titulov. Keď si už totiž dáte tak veľmi záležať na vašej úprave, nech to stojí za to a my vás radi za to oceníme. Dievča - Kráľovná stužkovej, ktorá dostane od vás - čitateľov najviac hlasov získa pekné darčeky a odmenené budú aj ďalšie dve.



Aký darček by ste si ževali od Pokroku?

Milí naši čitatelia, aj keď to znie, tak ako každý rok neuveriteľne, onedlho zasadneme k štedrovečernému stolu, aby sme opäť prežili najkrajšie a najočakávanejšie sviatky v roku - Vianoce. Pretože k Vianociam samozrejme patria darčeky, aj my vám jeden chystáme a to v podobe sviatočných čísel Pokroku. Boli by sme radi, keby vás náš darček úprimne potešil a zaujal, preto sa už teraz na redakčných poradách snažíme vymyslieť pre vás čo najzaujímavajšie témy, aby vianočné "pokrokové" čítanie bolo čo najpútavejšie a najoriginálnejšie. Noviny však nepíšeme pre seba, ale vás, našich verných čitateľov, preto by sme radi splnili aj vaše tajné prania. Napíšte nám, o čom by ste si chceli v sviatočných číslach prečítať, prípadne rozhovor s kým, by vás potešil. Ak to bude čo len trošku možné, vaše pranie sa budeme snažiť splniť.



Pripravujeme pre vás kalendár na rok 2010

Tak ako každý rok, ani tento nebude výnimkou v tom, že pre vás, našich čitateľov, pripravujeme prehľadný plnofarebný kalendár na rok 2010. Nebudú v ňom chýbať, okrem vyznačených sviatkov a nediel ani mená, aby ste nezabudli na sviatky vašich blízkych. Ozdobou kalendára bude tvár dievčata, ktorá sa stane víťazkou našej súťaže „Dievča Pokroku 2009.“ Okrem toho na kalendári nájdete viaceré ponuky a kontakty firmám z okruhu Veľký Krtíš, služby ktorých určite počas roka využijete.

Veríme, že kalendár z Pokroku bude vašim praktickým pomocníkom, ktorý budete mať denne na očiach. Odporúčame vám teda, aby ste si pre istotu vložili do mobilu pripomienku:

**„NEZABUDNÚŤ KÚPIŤ PRVÉ ČÍSLO POKROKU V ROKU
2010 - BUDE V ŇOM SKVELÝ KALENDÁR“.**



Čo by ste chceli popriať vaším najbližším?

Vianočné sviatky by nemali to správne čaro ani bez internetovej pošty a pipajúcich esemesiek, voči ktorým máme v sviatočnom čase viac pochopenia a zvedavo "listujeme" v mobile, kto všetko si na nás spomenul... Určite potešia aj klasické pohľadnice a novoročenky, hoci ich posielanie klasickou poštou nie je vôbec lacnou záležitosťou. Ponúkame vám preto možnosť ušetriť a súčasne potešiť svojich blízkych.

Svoje vianočné prania môžete ZADARMO uverejniť v našom týždenníku POKROK - stačí ak ich vhodíte do našej poštovej schránky, donesiete osobne do redakcie alebo pošlete mailom na adresu:

noviny.pokrok@stonline.sk.



OPEČIATKUJEME VÁŠ SVET



SNP 17, Veľký Krtíš, 047/ 48 318 96

VITIS Janka Ďuriková
 Janka Ďuriková VITIS, 991 07 Opatovská Nová Ves, Tel./ fax: 047/ 48 943 62, mob.: 0905 385 007, e - mail: vitis@vinohradnictvo.sk, www.vinohradnictvo.sk

Výroba a predaj sadeníc ovocných stromkov a okrasných drevín

Vám ponúka široký sortiment **OKRASNÝCH DREVÍN**, *Viničové sadenice*

kvalitných uznaných ovocných a viničových sadeníc, šípových ruží ...

Po - So: 8.00 - 16.00 hod.



Jablone, Marhule, Hrušky, Nektarinky, Broskyne, Orechy, Gaštany, Čerešne, Slivky, Višne, Ringlôty, Rôzne drobné ovocie

AUTOPOŽIČOVŇA LARA

AKCIA 30 EUR/DEN NA VŠETKY AUTÁ!

Pôtor 0905354288
 Úplne-nové autá s kompletnou výbavou a klimatizáciou, bez kilometrového Potrebujete OP a VP V prípade potreby zabezpečíme aj vodiča

REGISTRAČNÉ POKLADNE EURO

* **PREDAJ**
 * **SERVIS**
 * **PRENÁJOM**



0948 527 565

PGP

TV MONITORING POTRUBÍ KAMEROVÝM SYSTÉMOM

Čistenie kanalizácií a odpadov v bytoch, rodinných domoch, firmách, reštauráciach, bytových a nebytových priestoroch.
 viac info na **0905 115 123**



VIDÍME, TO ČO VY NEVIDÍTE!

0907 885 834

PREDÁM TATRANSKÝ PROFIL BRÚSENÝ

I. TRIEDA 4,15 €
II. TRIEDA 3,15 €

CENA AJ S DOVOZOM
DOVOZ DO TROCH DNÍ

AUTOSERVIS

Jozef Márton

- pneuservis
- diagnostika vozidiel
- prehliadky, opravy, údržba
- príprava na STK
- zabezpečovacie zariadenia
- montáž doplnkov
- elektrikárske práce
- bežné diely skladom

AUTOFÓLIE 3M **Diagnostika TEXA**

PLNENIE A ÚDRŽBA KLIMATIZÁCIÍ - univerzálna na všetky bežné značky motorových vozidiel

Šóšarska 155, Želovce, 0908 903 749

NATRIX **DIPLOMACE 69**
48 874 00
www.natrix.tym.sk **0905 761 149**



* žalúzie * rolety * sieťky proti hmyzu
 * harmonikové dvere * plastové okná
 * plávajúce podlahy * garážové brány

MAGICKA OPRAVA PRELIAČIN

Car Mastic

Oprava je rýchla a poškodené auto je opravené za jeden deň, veľkou výhodou opravy touto technológiou je aj cena. Náklady pomocou tejto procedúry sú o cca 50 - 60% nižšie, ako oprava auta v servise, resp. klasickou technológiou a auto nie je potrebné rozoberať. Dôležitým faktom je, že táto oprava nenaruší lakovanie a hodnotu auta!

0917 546 714, Veľký Krtíš, www.magickaoprava.sk



Predtým
Potom

R-SERVICE **OPRAVY MOTOROVÝCH VOZIDIEL**

- * údržba a servis vozidiel
- * mechanické opravy
- * príprava na STK
- * diagnostika
- * pneuservis
- * náhradné diely
- * nové a jazdené pneumatiky

Písecká 3, V.Krtíš
0915 832 193
R - SERVICE

